



## 4 - Spur - Tonbandgerät

RK 255

Nachfolgetyp von

### EL 3553

RK 25

### Technische Daten

Netzspannung:	110, 127, 220, 240 V 50 Hz
Leistungsaufnahme:	ca. 40 W
Transistoren und Dioden:	4 x AC 125, 1 x AC 126 3 x AC 128, 2 x AC 172, 1 x OA 79
Anzahl der Spuren:	4
Bandgeschwindigkeiten:	4,75 und 9,5 cm/sec
Frequenzbereich:	4,75 cm/sec = 60 - 10.000 Hz 9,5 cm/sec = 60 - 14.000 Hz
Spulengröße:	max. 18 cm $\phi$
Ausgangsleistung:	2 W
Impedanzen:	Außenlautsprecher 4 $\Omega$ Kopfhörer 1500 $\Omega$
Abmessungen:	390 x 285 x 135 mm
Gewicht:	ca. 7 kg



Das Tonbandgerät EL 3573 (RK 25 S) entspricht in seinem mechanischen und elektrischen Aufbau sowie in seiner Leistung dem Tonbandgerät EL 3553 (RK 25). Für beide Geräteausführungen kann das gleiche Zubehör verwendet werden.

Für die Reparatur, den Austausch und Ersatz von Einzelteilen sowie für die mechanischen und elektrischen Einstellungen gelten somit die Unterlagen des Tonbandgerätes EL 3553.

Die Stückliste der elektrischen Ersatzteile wurde neu zusammengestellt und ergänzt. Durch die Änderung der Farbe ergeben sich in nachstehenden Positionen der mechanischen Einzelteile und der Kofferteile Änderungen.

### Elektrische - Ersatzteile

Pos.	Bezeichnung	Bestell- Nummer	Pos.	Bezeichnung	Bestell- Nummer
T1, T2	Transistor	AC 172	R68, R69	Widerstand 3,3 $\Omega$	4822 071 00685
T3	Tr - istor	AC 128	R77, R78	NTC-Widerstand	E201 BC/A50E
T4, T5 } T7, T9 }	Transistor	AC 125	R71, R72 } R76 }	Potentiometer 20 k $\Omega$	E098 ZZ/207
T8	Transistorpaar	2 AC 128	R73, R74	Einstellpot. 47 k $\Omega$	E097 AC/47K
T6	Transistor	AC 126	R75	Potentiometer mit Netzsch. 16+4 k $\Omega$	4822 101 50033
X1	Netzgleichrichter	SR30 B500/250	C1, C2, C23 } C37, C39 }	NV-Elko 10 $\mu$ F 64 V	909/E10
X2	Diode	OA 79	C3	NV-Elko 64 $\mu$ F 10 V	909/U64
La	Lautsprecher 4 $\Omega$	AD 3386 RX	C5, C8 } C24 }	NV-Elko 125 $\mu$ F 16 V	909/W125
M	Motor	4322 010 0080	C7, C9 } C11, C15 }	NV-Elko 2,5 $\mu$ F 16 V	909/W2
A/W-K	Aufnahme-/Wiedergabekopf	4822 249 10031	C22	NV-Elko 80 $\mu$ F 16 V	909/W80
LK	Löschkopf	4822 249 20015	C10, C13	NV-Elko 25 $\mu$ F 26 V	909/X25
I	Aussteuerungsinstrument	3104 103 40320	C14, C40	NV-Elko 250 $\mu$ F 16 V	909/W250
S	Oszillatorspule	A3 639 87	C16, C43	NV-Elko 320 $\mu$ F 6,4 V	C426 CB/C320
Re1, Re2	Relaissatz	3112 128 40000	C21	NV-Elko 640 $\mu$ F 25 V	909/C500
Si	Thermosicherung	A3 425 53	C32, C44 } C50 }	NV-Elko 200 $\mu$ F 6,4 V	C426 CB/C200
La	Lampe	8005 D	C42	NV-Elko 160 $\mu$ F 25 V	909/C160
Tr1	Netztrafo	3112 108 30660	C53	NV-Elko 4 $\mu$ F 64 V	C426 AR/H4
Tr2	Treibertrafo	3112 318 30420	C54	NV-Elko 2.000 $\mu$ F 25 V	4822 069 00642
Tr3	Ausgangstrafo	3112 108 30650	C55		
Sch1	Aufnahme-/Wiedergabesch.	3104 108 40120			
Sch2	Spurumschalter	3104 108 40110			
Sch3	Bandlaufschalter	3104 108 40100			
Sch4	Entzerrungsschalter	3104 104 02270			
Sch5	Netzschalter mit Pot.	4822 101 50033			
Sch6	Kopfhörerschaltbuchse	3104 100 20060			
Sch7	Lautsprecherschaltbuchse	WE 402 81			

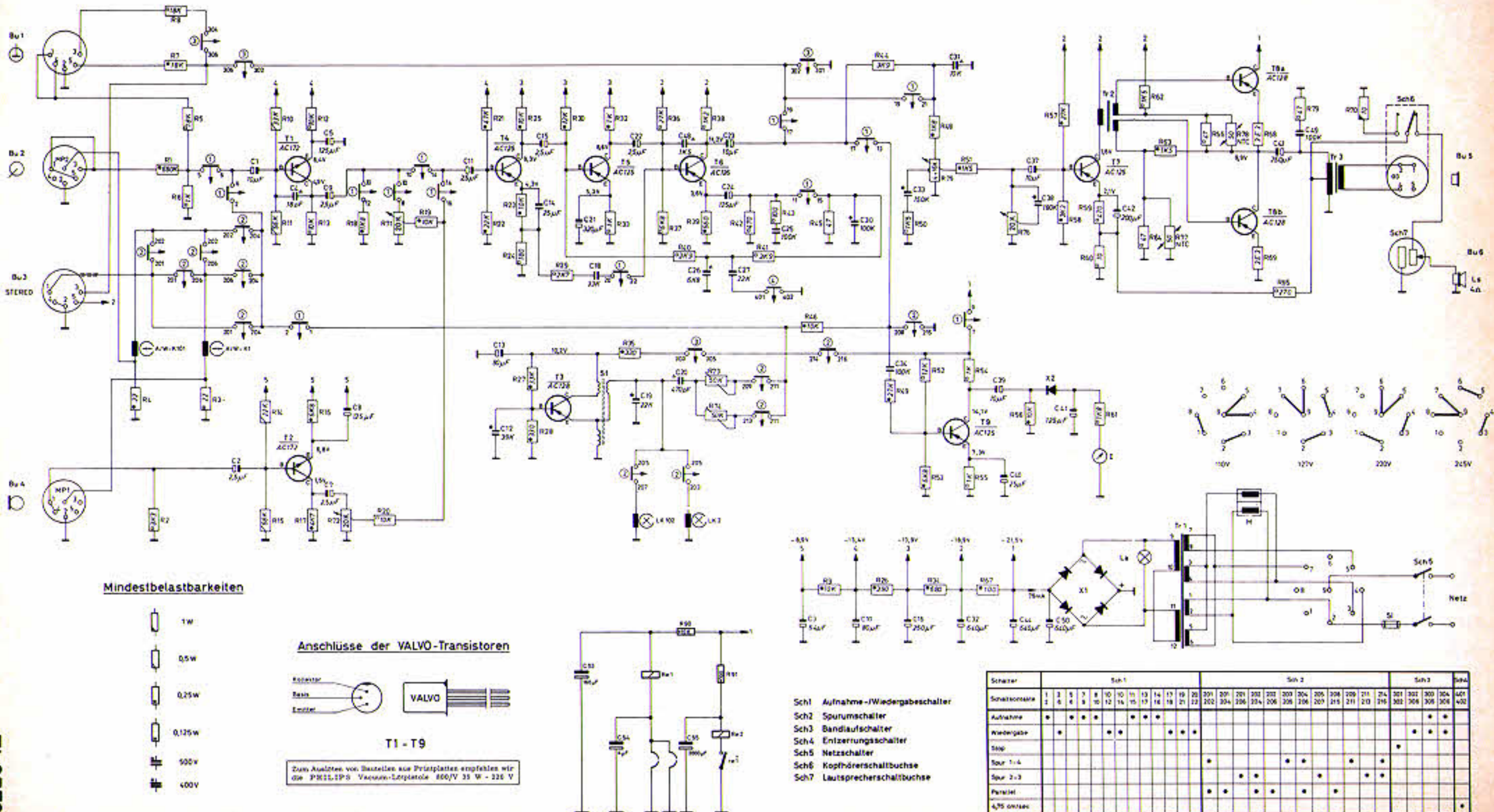
### Mechanische - Ersatzteile

### Kofferteile

50	Bandteller links	4822 528 10116	203	Griff	4822 498 20035
60	Tasten	4822 410 20459	207	Knopf	4822 413 40265
63	Stoptaste	4822 410 20457	213	Knopf f. Geschwindigkeit	4822 411 20078
64	Auslösetaste (Schnellst.)	4822 410 20458	215	Kopfabdeckung	4822 443 60187
117	Bandteller rechts	4822 528 10117	216	Gehäuse-Oberteil	4822 443 30098
253	Knopf f. Spurumschaltheb.	4822 411 50033	217	Gehäuse-Unterteil	4822 443 50092
			218	Deckel	4822 443 20036
			223	Abdeckplatte	4822 443 60189
			224	Knopf im Deckel	4822 417 50011
			226	Klappe für Kabelfach	4822 443 60188



Gleichspannungen in Stellung Aufnahme mit Instrument 40 k $\Omega$ /V gegen Masse gemessen.



**Mindestbelastbarkeiten**



**Anschlüsse der VALVO-Transistoren**



**T1 - T9**

Zum Auslöten von Bauteilen aus Printplatten empfehlen wir die PHILIPS Vacuum-Lötpaste 800/V 35 W - 326 V.

- Sch1 Aufnahme-/Wiedergabeschalter
- Sch2 Spurumschalter
- Sch3 Bandwählschalter
- Sch4 Entzerrungschalter
- Sch5 Netzschalter
- Sch6 Kopfhörerschaltbuchse
- Sch7 Lautsprecherschaltbuchse

Schalter	Sch 1																							Sch 2								Sch 3				Sch 4						
	1	2	3	4	5	6	7	8	9	10	11	12	13	14	15	16	17	18	19	20	21	22	23	201	202	203	204	205	206	207	208	209	210	211	212	213	301	302	303	304	401	402
Aufnahme	*	*	*	*	*	*	*	*	*	*	*	*	*	*	*	*	*	*	*	*	*	*	*																			
Wiedergabe																																										
Stop																																										
Spur 1-4																																										
Spur 2-3																																										
Paralel																																										
4,75 Ohm																																										